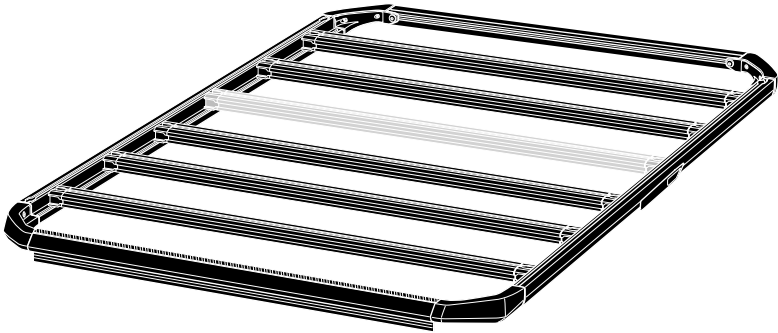


# > Instructions

## Thule Caprock

S/M/L/XL/TB



**EN** Baskets for roof-mounted racks  
**FR** Galeries pour barres de toit  
**ES** Bacas para barras de techo  
**DE** Gepäckkörbe für Dachträger  
**NL** Dakrekken  
**PT** Grades bagageiras para barras de tejadilho  
**IT** Bagagliere per portapacchi da installare sul tetto  
**SV** Lastkorgar för takmonterade räckor  
**DK** Kurve til tagbjælger  
**NO** Kurver til takmonterte stativer  
**FI** Katolle asennettaviin telineisiin sopivat korit  
**IS** Kórfur fyrir grindur á þak  
**ET** Katusele paigaldatavad koormakorvid  
**LV** Uz jumta bagāžniekiem uzstādāmi kravas grozi  
**LT** Ant stogo tvirtinamų skersinių krepšiai  
**RU** Корзины для багажников  
**UK** Кошики для багажників для даху  
**PL** Kosze do bagażników dachowych  
**CS** Koše na nosiče pro montáž na střechu  
**HU** Tetőre szerelhető szállítókosarak  
**RO** Bare tip plasă pentru suport montat pe acoperiș  
**SK** Koše na strešné nosiče  
**SL** Košare za strešne prtljažnike  
**BG** Кошници за релси, монтирани върху покрива

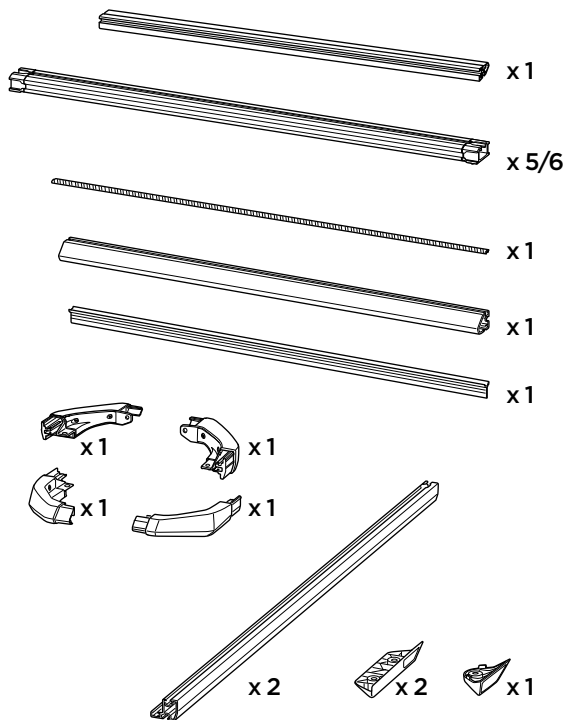
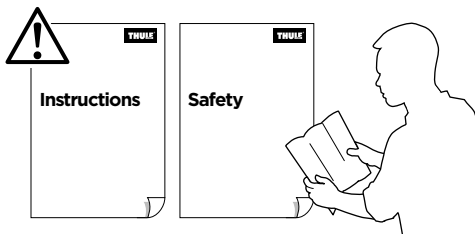
**HR** Košare za krovne nosače  
**EL** Καλάθια για ράβδους οροφής  
**TR** Araç üstüne bağlanan rafalar için sepetler  
**MT** Bakul untuk rak yang dipasang pada bumbung  
**HE** ערסיה לגג הרכב  
**AR** سلالات للحوامل المثبتة على السقف

**ZH (CN)** 用于车顶架的车顶筐  
**ZH (TW)** 車頂架專用籃  
**JA** ルーフマウント型ラック用バスケット  
**KO** 루프 장착 랙 바스켓  
**TH** ตะกร้าสำหรับรับแบริคหลังคา  
**MS** Baskets ghal xtillieri mmuntati fuq is-saqaf

**CITY CRASH**

Complies with ISO norm

ISO 11154-E



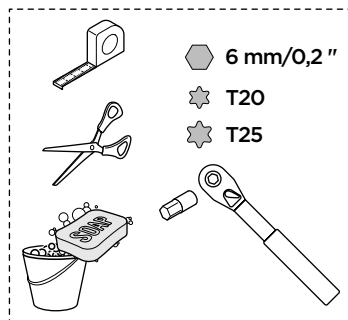
x 4

M8 16 mm/0,6" x 13

M8 16 mm/0,6" x 12

x 12

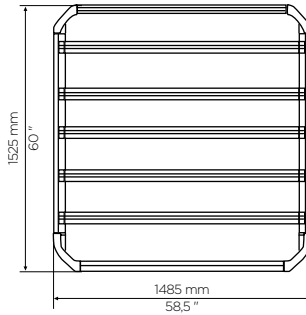
x 25



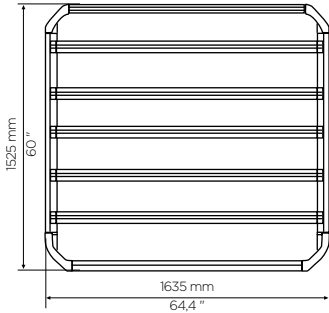


## Thule Caprock

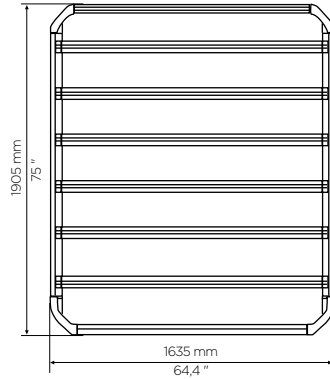
**S, 611003: 24 kg/53 lbs**



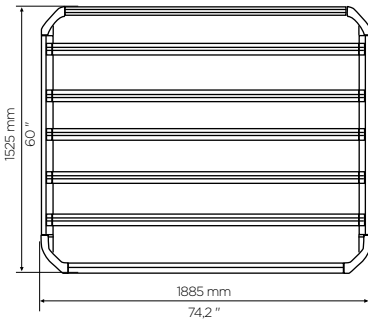
**M, 611004: 26 kg/57,3 lbs**



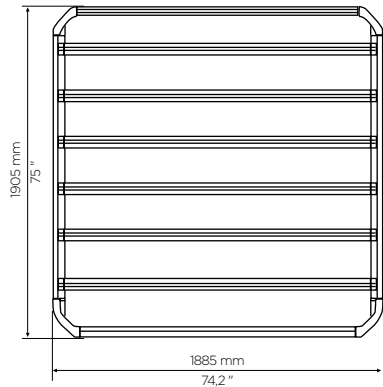
**L, 611005: 30 kg/66,1 lbs**



**XL, 611006: 29 kg/64 lbs**



**TB, 611007: 33 kg/72,7 lbs**





### Thule Evo FixPoint

 x4    x4   = 2,7 kg/6 lbs

### Thule Evo Flush Rail

 x4    x4   = 2 kg/4,4 lbs

### Thule Evo Raised Rail

 x4   = 1,7 kg/3,7 lbs



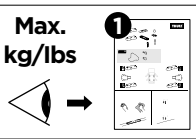
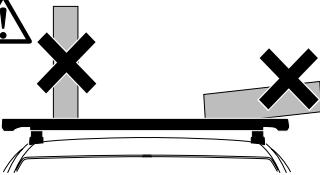
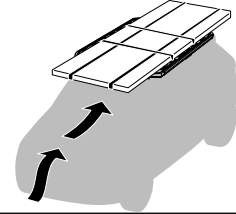
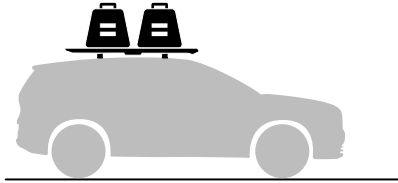
Your Key-Number

--	--	--	--

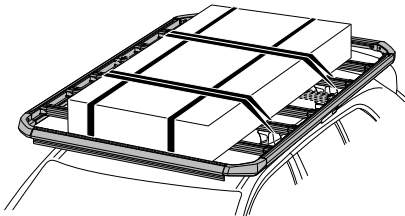


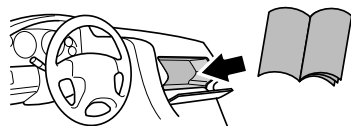
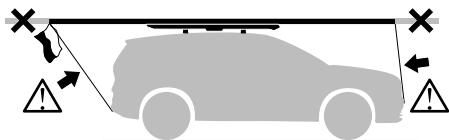
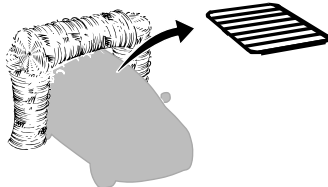
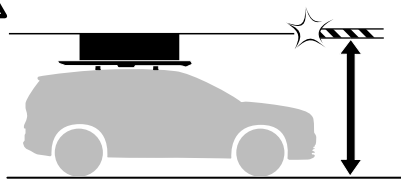
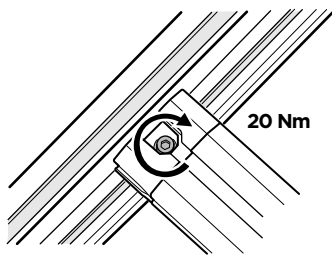
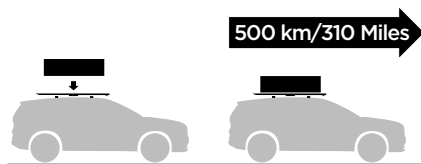
 +  =

Max. kg/lbs

Ok





- EN** Only a few turns
- FR** Quelques tours uniquement
- ES** Sólo algunas vueltas
- DE** Nur wenige Umdrehungen
- NL** Slechts enkele slagen
- PT** Apenas algumas voltas
- IT** Solo qualche giro
- SV** Endast några varv
- DK** Kun nogle få omgange

- NO** Bare noen få omdreininger
- FI** Vain muutama kierros
- IS** Aðeins nokkrir snúningar
- ET** Ainult mõni pööre
- LV** Tikai dažī apgriezieni
- LT** Tik keli pasukimai
- RU** Только несколько оборотов
- UK** Лише декілька обертів
- PL** Wystarczy kilka obrotów
- CS** Pouze několik otáček
- HU** Csak néhány fordítás
- RO** Doar câteva rotiri
- SK** Len niekoľko otáčok
- SL** Le nekaj obratov
- BG** Само няколко завъртания

- HR** Samo nekoliko okreta
- EL** Μόνο λίγες περιστροφές
- TR** Yalnızca birkaç tur
- MT** Hanya beberapa putaran
- HE** רק מספר סיבובים
- AR** بعض دورات فقط

- ZH (CN)** 仅几圈
- ZH (TW)** 只需轉幾圈
- JA** わずか数ターン
- KO** 몇 번만 돌리면 됨
- TH** เพียงสองสามรอบ
- MS** Ftit dawriet biss

1

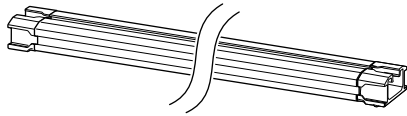
FOOT PACK <sup>2</sup>

+

Thule Caprock

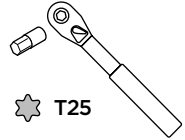
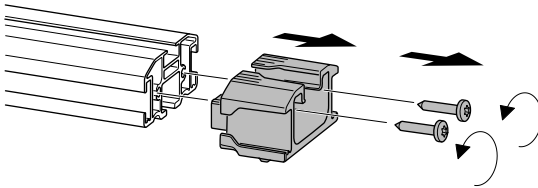


x4



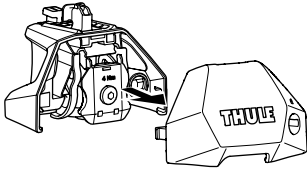
x2

A

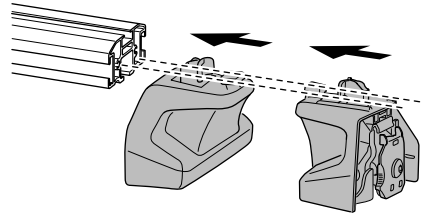


T25

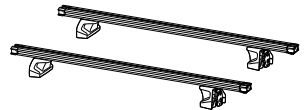
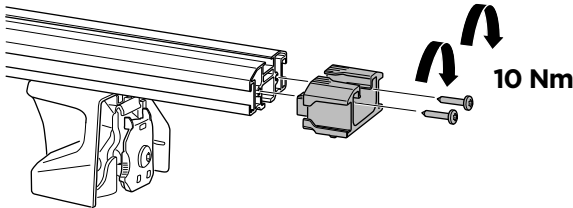
B



C

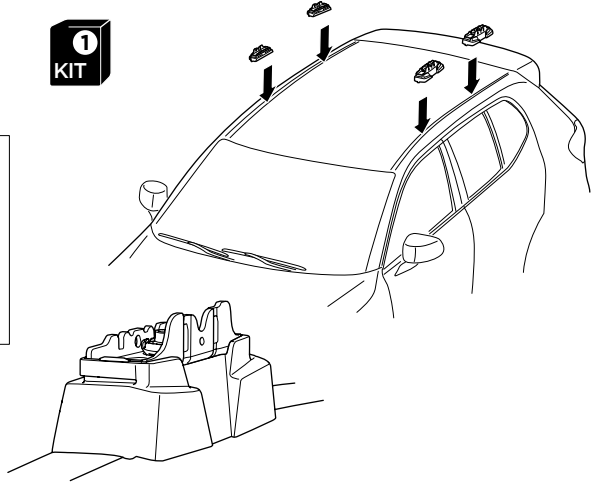
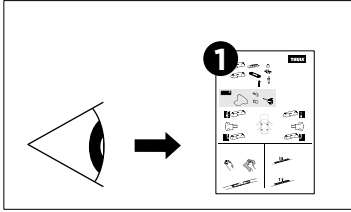


D

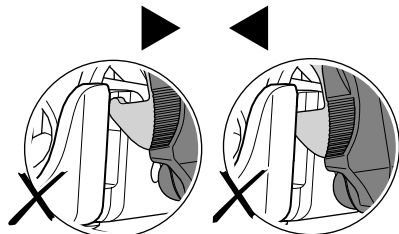
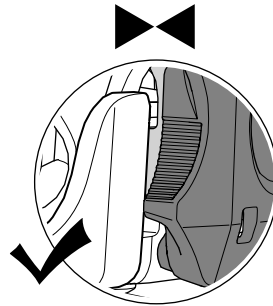
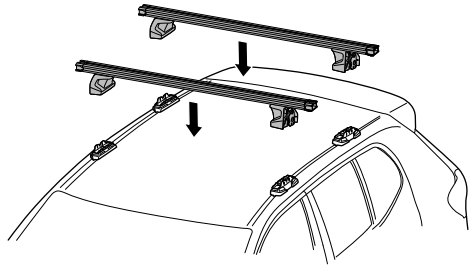
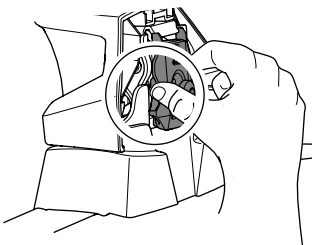
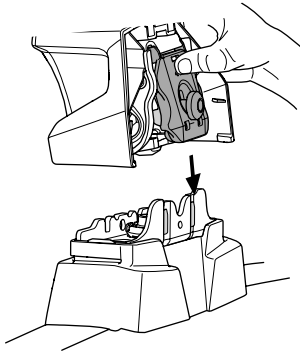




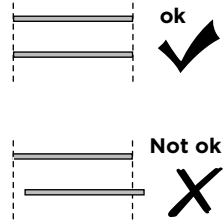
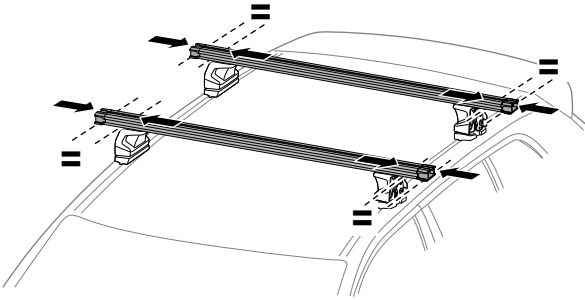
**Thule Evo FixPoint  
Thule Evo Flush Rail**



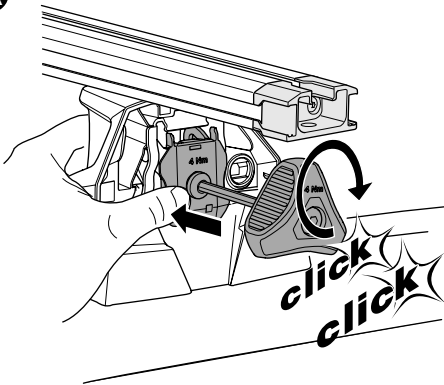
**2**



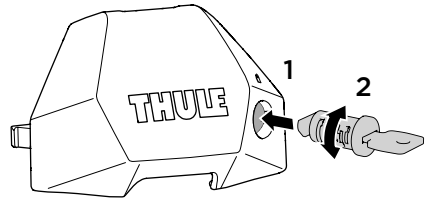
3



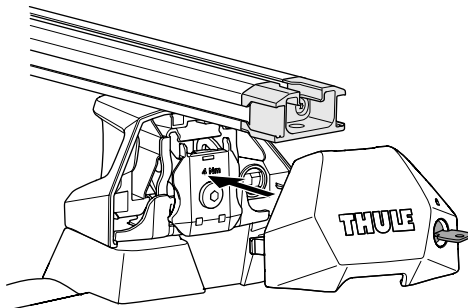
A



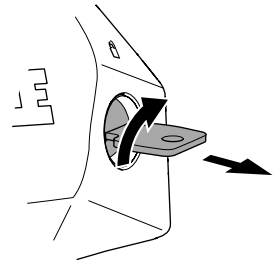
B



C

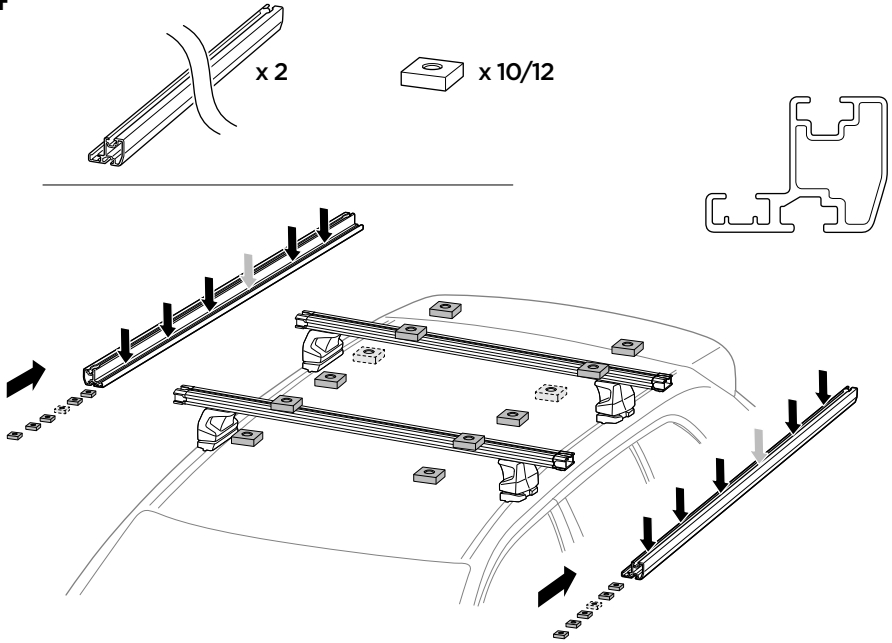


D

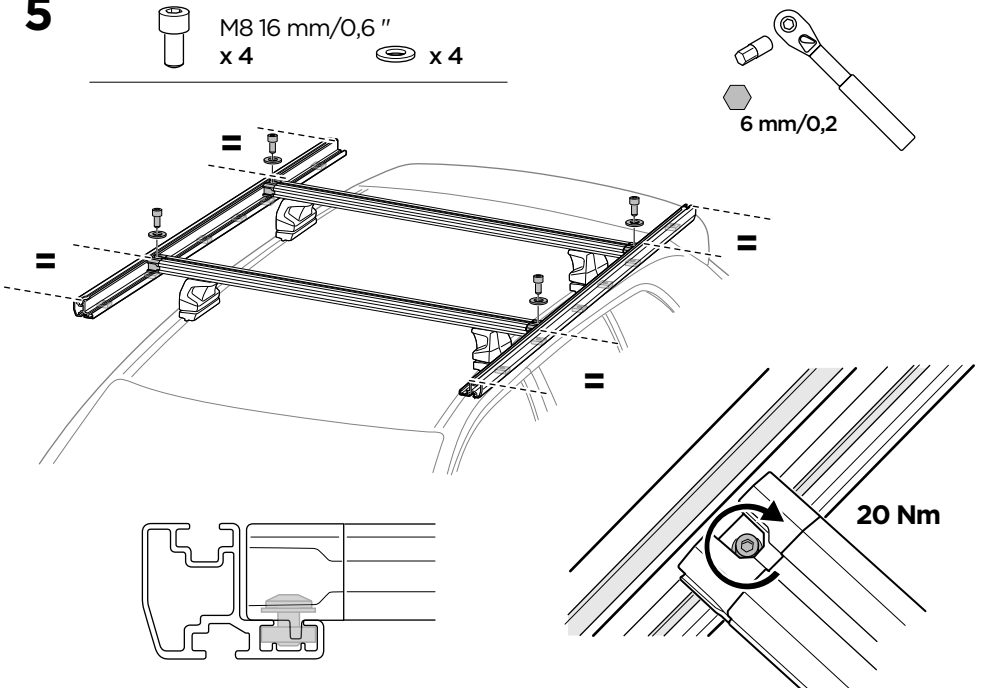




4



5



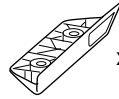
# 6



M8 16 mm/0,6 "  
x 4

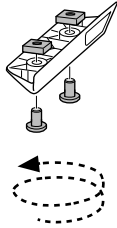


x 4



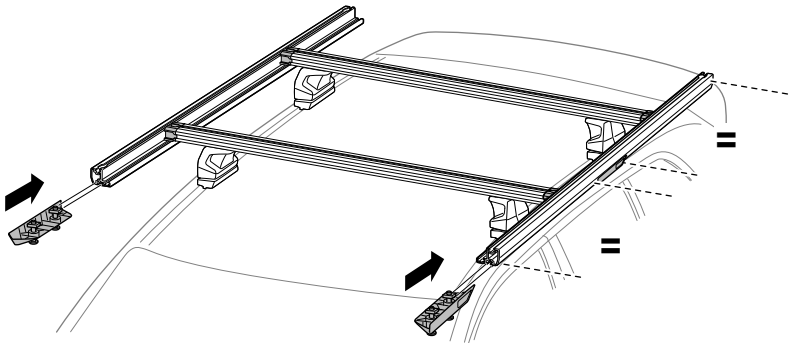
x 2

**A**

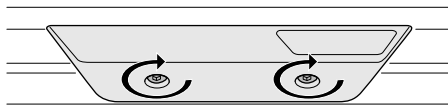


\*2-3

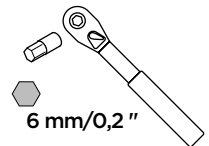
**B**



**C**




10 Nm

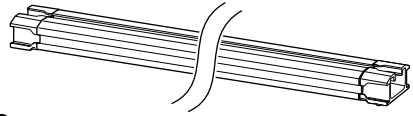


# 7

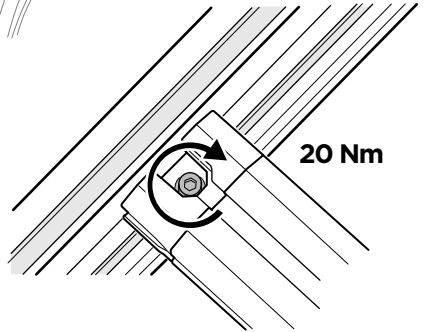
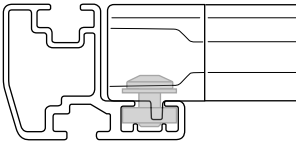
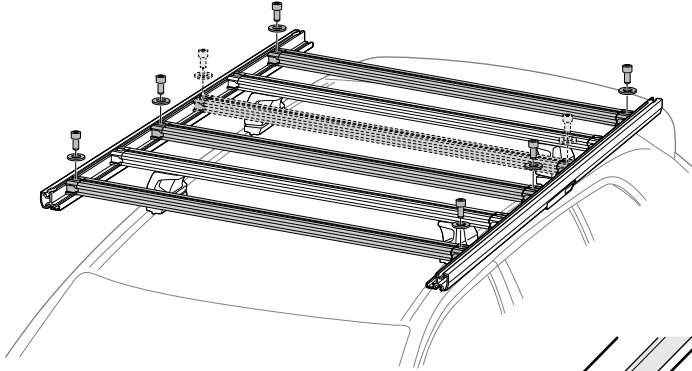


M8 16 mm/0,6 "  
x 6/8

 x 6/8



x 3/4



# 8



x 1



x 1



x 1



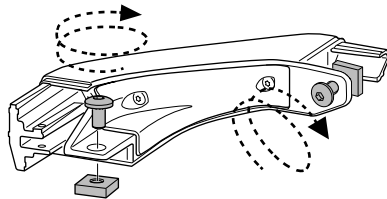
x 1



M8 16 mm/0,6 "  
x 8

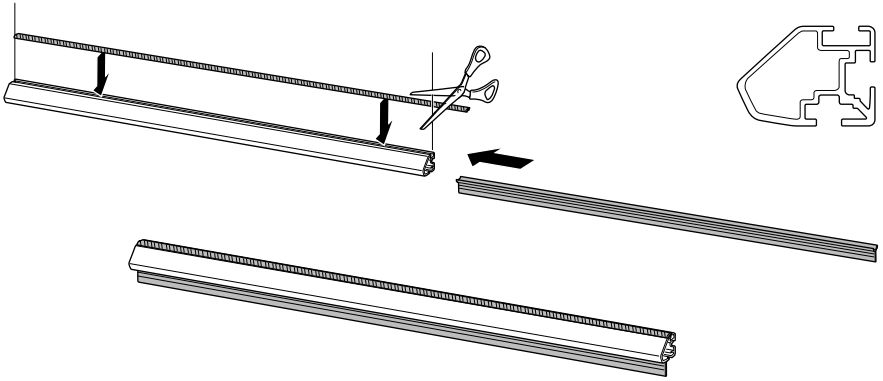
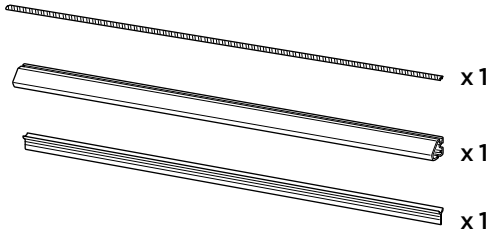


x 8

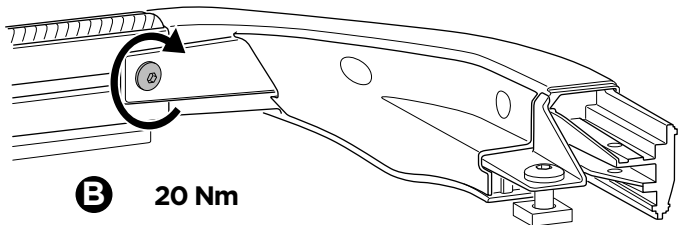
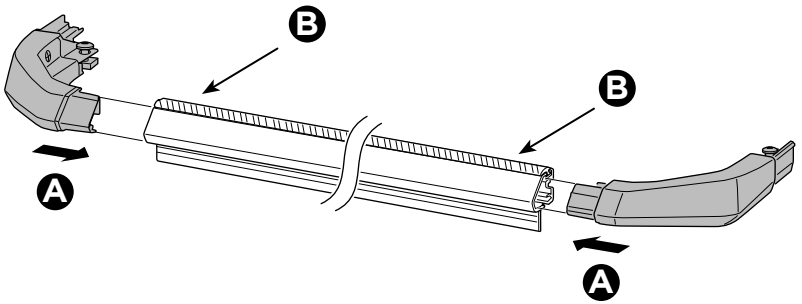


\*2-3 

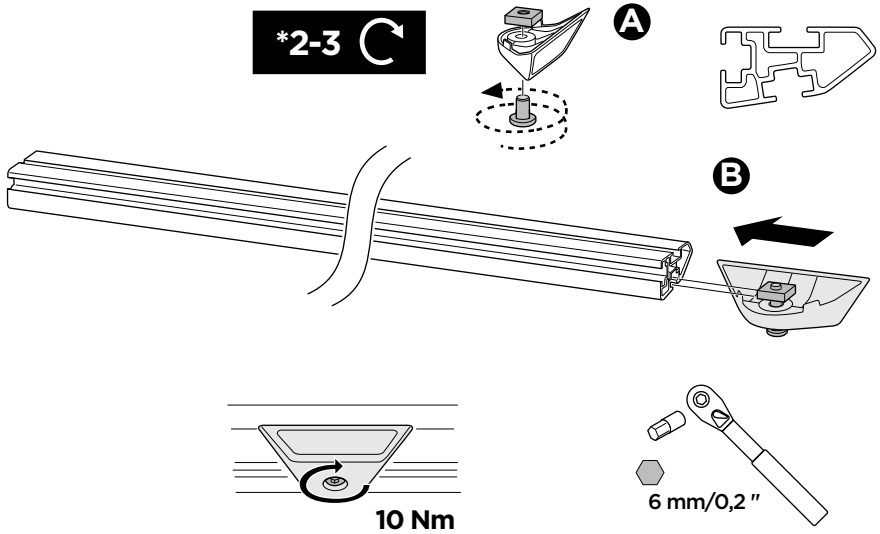
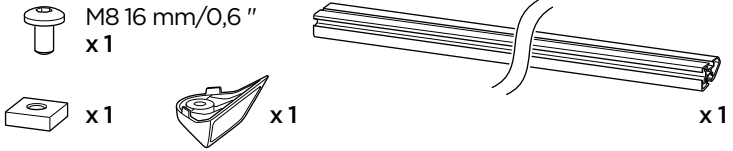
9



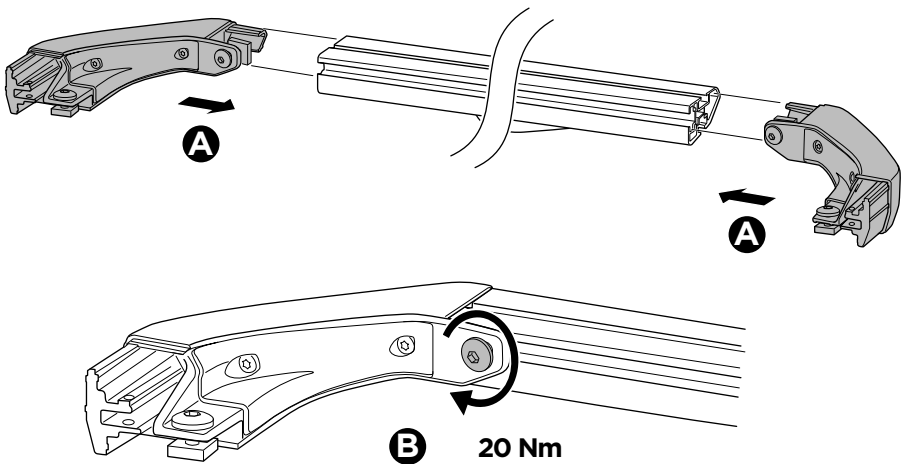
10



# 11



# 12



**i**



x 2



x 2

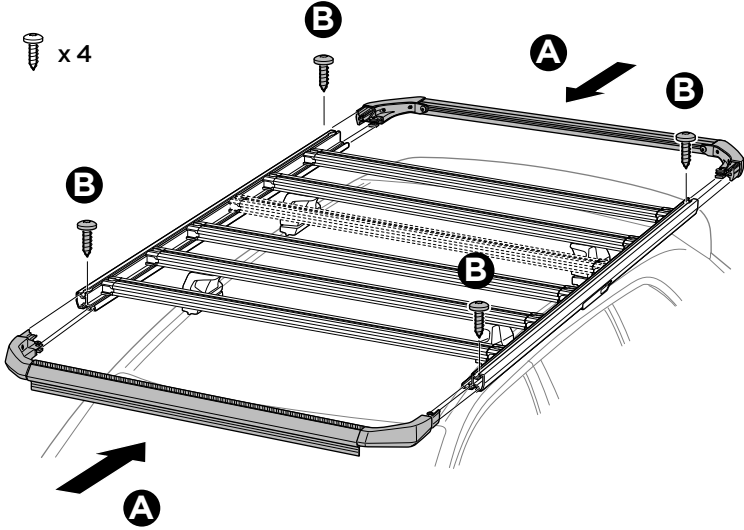
6 mm/0,2"

T20



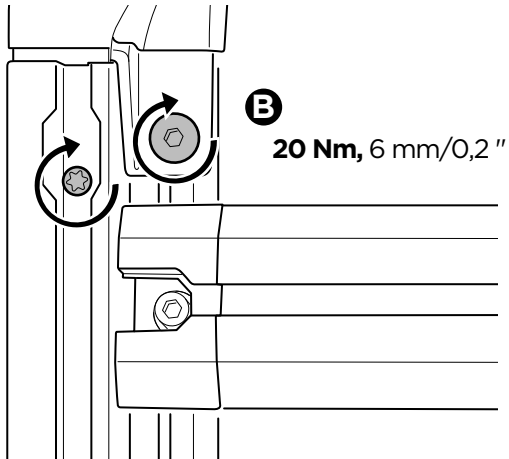
**13**

x 4

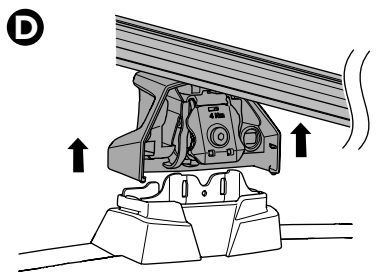
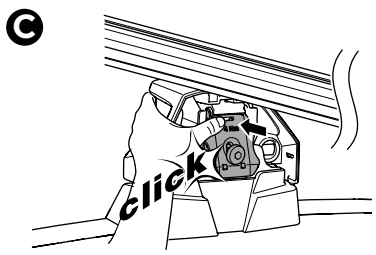
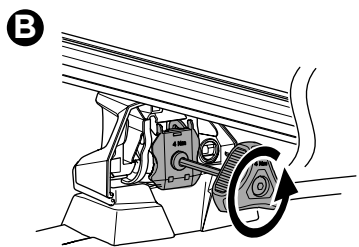
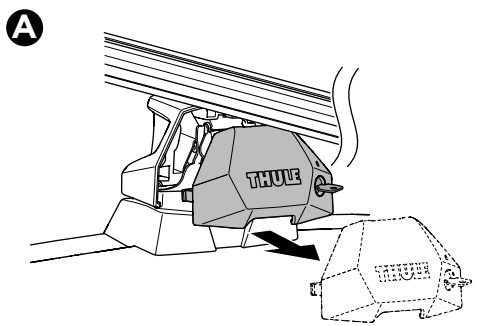
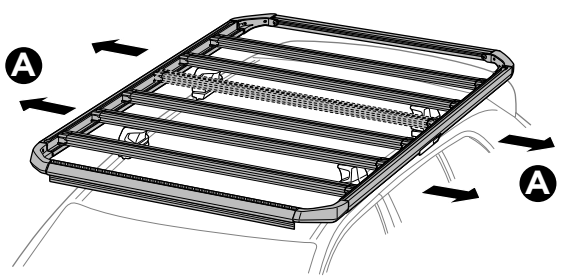
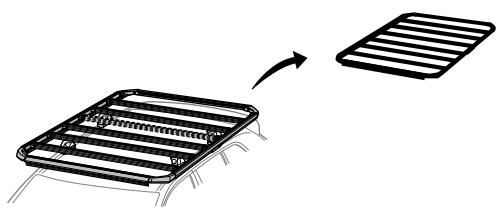
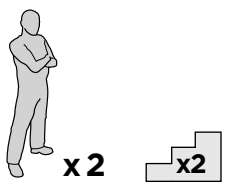


**5 Nm, Torx T20.**

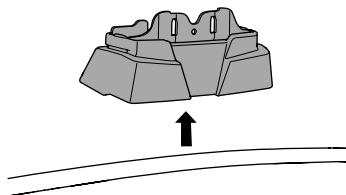
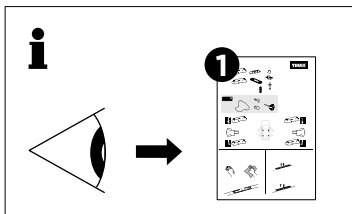
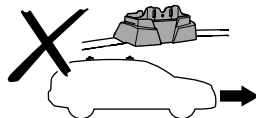
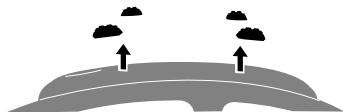
**A**



**i**



**i**



**i**

### Thule Fixpoint Kit Cover 710750

